

V O L V O



Kompakte Volvo-Radlader 6,1 t 75 PS

L35

Volvo Construction Equipment

L35

Mit dem leistungsstarken und komfortablen L35 können Sie schnell und mühelos eine Vielzahl von Arbeiten erledigen. Der kompakte L35 ermöglicht effiziente Ladezyklen auf engstem Raum



Ein Kompaktlader mit großem Potenzial

Der vielseitige L35 arbeitet zuverlässig in engen Räumen und unebenem Gelände. Dieser Kompakt-Radlader überzeugt durch schnelle, simultane Hubwerksbewegungen und Lenkung sowie durch außergewöhnliche Zug-, Ausbrech- und Hubkräfte, die Sie sonst nur von größeren Maschinen kennen. Auch die Erfahrungen der Bediener sind unübertroffen: einfacher Kabinenzugang, erstklassige Sicht, intuitive Steuerung und exklusive Optionen. Das alles führt zu produktiven und effizienteren Ladezyklen.

Schnell und wendig



- Einzigartiges Design der Portalachse für beste Bodenfreiheit der Branche
- Einzigartiges elektrohydraulisches Hauptsteuerventil mit Mengenaufteilung: schnelle gleichzeitige Hub-/Kipp- und hydraulische Bewegungen von Anbaugeräten
- Unabhängige Hydraulikpumpen: gleichzeitiges Heben und Lenken
- Knickgelenk & Pendelgelenk, 100 % Differentialsperren auf beiden Achsen: hervorragende Traktion

Vielseitig



- Kompaktes Design: einfaches Bedienen in engen Räumen
- Hohe Hub-/Ausbrechkräfte, hervorragende Ein-/Auskippwinkel
- 100 % parallele Bewegungen mit Ladegabel
- Geräteträger, serienmäßig mit proportionaler 3. hydraulischer Funktion
- Reihe regulärer & hydraulische Anbaugeräte

Bequem



- Leichter Einstieg
- Beste Rundumsicht seiner Klasse
- Einstellbarer gefederter Sitz und rechter Armlehne
- Einstellbare Lenksäule
- Inch-/Bremspedal-Kombination

Intuitive Steuerung



- Multifunktions-Joystick mit integrierter 3. Funktion als Standard, optional 4. Funktion
- 5" Display mit Navigation über Jogwheel
- Exklusive Optionen: automatische Hebe & Kippbewegungen mit Festlegung von Arbeitsbereichen, einstellbare Geschwindigkeitsbegrenzung für Heben und Kippen...
- Viele anpassbare Einstellungen

Entwickelt für hohe Betriebsdauer



- Überwachung des Zustands der Maschine
- Lange Wartungsintervalle
- Ebenerdiger Zugang zu Service-Punkten
- Telematikbasierte Dienste und Lösungen

Volvo L35H im Detail

Motor

Der 4-Zylinder Volvo-Dieselmotor mit Common Rail-Einspritzung erfüllt die Anforderungen der EU Stufe V Umweltschutznormen.

Ausblasen

1. Papierfilter mit Anzeige in der Kabine
2. Sekundärfilter

Abgasnachbehandlungssystem:

Gekühlte Abgasrückführung (AGR), Diesel-Oxydationskatalysator (DOC) und Dieselpartikelfilter (DPF).

Motor	Volvo	D3,3H
Max. Leistung bei	U/min	2 720
SAE J1995, brutto	kW	55,4
	PS	75
Max Drehmoment bei	U/min	1 500
SAE J1995 Brutto	Nm	265
Wirtschaftlicher Arbeitsbereich	U/min	1 300 - 2 100
Hubraum	l	3,3
Bohrung	mm	94
Hub	mm	120

Elektrische Anlage

Die elektrische Anlage Contronic mit zentralem Warnhinweis und Summer liefert klare und leicht ablesbare Informationen auf dem 5" TFT-Display an der A-Säule. Das Jogwheel ermöglicht eine einfache und verständliche Navigation auf dem Display mit Haupt- und Unterinformationsfeld, mehreren Einstellungen und individuellen Anpassungen.

Anzeige- und Betriebsleuchten für verschiedene Steuerungs- und Überwachungsfunktionen.

Bei abnormalen Betriebswerten oder Fehlermeldungen ertönt ein akustischer Warnton, und eine zentrale Warnleuchte blinkt.

Anzeige Wassertemperatur und Füllstandsanzeige Kraftstoff.

Im Sicherungskasten ist ein Sicherungstester eingebaut, mit dem der Bediener beginnen kann, Nachforschungen anzustellen, um die Diagnosezeit zu reduzieren.

Spannung	V	12
Batterieleistung	Ah	100
Lichtmaschinenleistung	W/A	1 260 / 90
Leistung Anlassermotor	kW	3

Antriebsstrang

Der hydrostatische Antrieb erlaubt einen Wechsel des Geschwindigkeitsbereichs, ohne dass die Zugkraft unterbrochen wird. In allen Geschwindigkeitsbereichen ist, unabhängig von der Fahrriichtung maximale Traktionsleistung verfügbar.

Einfach ausgeführtes Inch/Bremspedal für eine flexible Steuerung der Maschinengeschwindigkeit und bei konstanter Motordrehzahl eine problemlose Kraftübertragung an die Räder.

Auf dem Multifunktions-Joystick sind die Schalter vorwärts, Neutral, rückwärts und Differentialsperren alle griffbereit angeordnet. Durch den Einhandbetrieb der Maschine wurde die Ergonomie verbessert und alle Anwendungen können mit höchster Effizienz ausgeführt werden.

Die zwei starren Portalachsen haben eine lange Standzeit und die besten Bodenfreiheit.

Das zentrale Pendel-Knick-Gelenk und der Allradantrieb erlaubt eine ausgezeichnete Mobilität auf allen Bodenbedingungen.

Die 100% zuschaltbaren Differentialsperren in beiden Achsen sorgen auf hartem Untergrund für geringeren Verschleiß und maximieren die Traktionskraft auf weichem Untergrund.

Pendelwinkel	± °	10
Pendelhöhe am Rad, max.	mm	260
Spurbreite	mm	1 532

Fahrgeschwindigkeiten (vorwärts/rückwärts)

1. Gang	km/h	6 / 8
2. Gang	km/h	20 / 30

Langsame Ausführung

1. Gang	km/h	6
2. Gang	km/h	20

Schnelle Ausführung

1. Gang	km/h	8
2. Gang	km/h	30

Wartung-Füllmengen

Die Einfüllstutzen für Kraftstoff und Hydrauliköl sind gut geschützt und vom Boden zugänglich unter der Motorhaube am Heck untergebracht.

Kraftstofftank	l	84
Motoröl	l	11,2
Motorkühlfüssigkeit	l	11
Hydrauliköltank	l	54
Achsöl Vorderachse	l	12,2
Achsöl Hinterachse	l	13,5

Hydraulikanlage

Arbeitshydraulikanlage mit elektrohydraulisch betätigtem Steuerventil.
Systemversorgung: Eine Zahnradpumpe stellt den Durchfluss für die Arbeitshydraulik bereit.

Systemsteuerung: Doppelwirkendes elektro-hydraulisches 3-Spulen-Hauptsteuerventil.

Die Hubfunktion verfügt über vier Stellungen: anheben, halten (neutral), senken und Schwimmposition.

Die Kippfunktion verfügt über drei Stellungen: rückkippen, halten (neutral) und auskippen.

Die dritte Hydraulikfunktion hat drei Stellungen: Anbaugerät entriegeln, Neutral und Anbaugerät verriegeln. Es kann ein hydraulisch betriebenes Anbaugerät wie eine Kehmaschine oder einen 4-in-1-Löffel betreiben. Individuelle Flusseinstellungen werden über das Jogwheel vorgenommen. Eine optionale unabhängige vierte Hydraulikfunktion ist verfügbar, um hydraulische Anbaugeräte anzutreiben (verstellbarer Schneepflug, Kehmaschine usw...). Individuelle Flusseinstellungen werden über das Jogwheel vorgenommen.

Filtration: Vollstrom-Filtrierung durch 10-Mikron-Filterpatrone (absolut) in einem kombinierten Ansaug-Rücklaufilter.

Kühlung: Thermostatgesteuerter Ölstrom zum Ölkühler (schnelles Anwärmen, optimierte Kühlung). Elektronische Temperaturregelung des hydraulisch angetriebenen Kühllüfters mit Überwachung der Lüftergeschwindigkeit.

Betriebsdruck max.	MPa	24
Fördermenge	l/min	69
bei Motordrehzahl	U/min	2 720
Vorsteuerung Betriebsdruck	MPa	2.2

Hubgerüst

Die speziell von Volvo entwickelte Z-Kinematik stellt eine hohe Reißkraft der Schaufel und konstante Parallelführung des Gabelbetrieb sicher. Drehmoment-Parallelgestänge (TP) ist ebenfalls als Option erhältlich, um eine größere Ausbrechkraft über den gesamten Neigungswinkel zu erreichen.

Hubgerüst	Z-Bar/TP-Verknüpfung	
Hubzylinder		2
Kippzylinder		1
Hubzeit (beladen)	s	5.5
Senkzeit (unbeladen)	s	3,5
Auskippszeit	s	1,2

Lenkung

Zentrales Dreh-Knickgelenk mit elastischen Endanschlägen.

Eine hydrostatische Lenkung mit Zahnradpumpenantrieb für einen präzisen Betrieb selbst bei niedrigen Motordrehzahlen. Die Lenkung der Maschine hat keinen Einfluss auf die Geschwindigkeit der Arbeitshydraulik, z. B. beim Heben von Lasten.

Der Lenkdruck wird von einem speziellen Sensor überwacht.

Lenkzylinder		1
Betriebsdruck	MPa	18,5
Maximale Fördermenge	l/min	33
Max. Lenkwinkel	± °	40

Bremsanlage

Betriebsbremse: Ein Inching-Bremspedal sorgt für eine hydrostatische, verschleißfreie Bremsung in der ersten Stufe für präzise Arbeiten; bei weiterer Betätigung übernimmt die zentrale Scheibenbremse an der Vorderachse die endgültige Bremsung, aller vier Räder und die Maschine stoppt.

Feststellbremse: am Verteilergetriebe der Hinterachse angebaute, mechanisch betätigte zentrale Trommelbremse, die auf alle vier Räder wirkt.

Räder und Reifen

Größe	405 / 70 R20
-------	--------------

Kabine

Die Kabine ist nach ROPS (ISO 3471), FOPS (ISO 3449, Level 2) und ISO 6683 für das Rückhaltesystem des Bedieners getestet und zugelassen. Der Fahrersitz verfügt über eine einstellbare Radaufhängung mit mehreren Einstellstufen und einen aufrollbaren orangefarbenen Sicherheitsgurt.

Instrumentierung: Alle wichtigen Informationen werden auf dem 5" TFT-Display angezeigt, das sich im Blickfeld des Bedieners befindet und an der rechten A-Säule angebracht ist. Das Jogwheel ermöglicht den schnellen Zugriff auf alle Hauptfunktionen der Maschine, individuelle Einstellmöglichkeiten und das Auslesen von Maschinendaten.

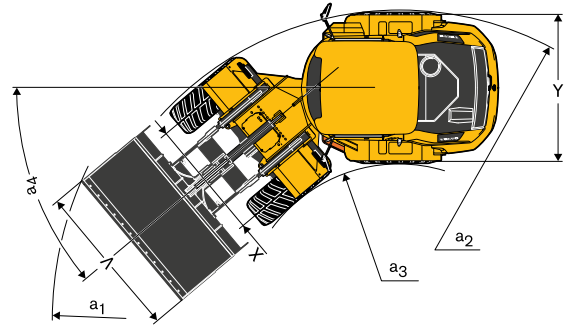
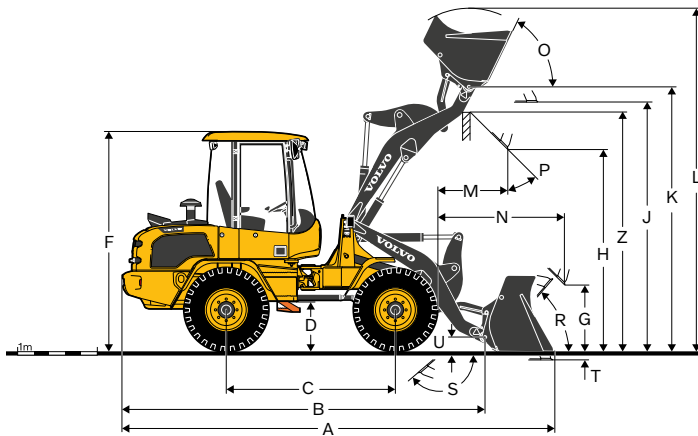
Heizung und Entfroster: Motor-Kühlmittelheizung mit gefilterter Frischluft und Gebläse mit individuellen manuellen Geschwindigkeitseinstellungen. Entfrosterdüsen für alle Scheiben.

Die Außenluft wird zweifach gefiltert, bevor sie in die Kabine einströmt, wodurch sie mit sehr sauberer Luft versorgt wird.

Geräuschpegel

Schalldruckpegel am Arbeitsplatz der Bediener gemäß ISO 6396:		
LpA	dB	75
Externer Schalleistungspegel gemäß ISO 6395 und EU-Lärmrichtlinie 2000/14/EC:		
LWA	dB	101

Technische Daten



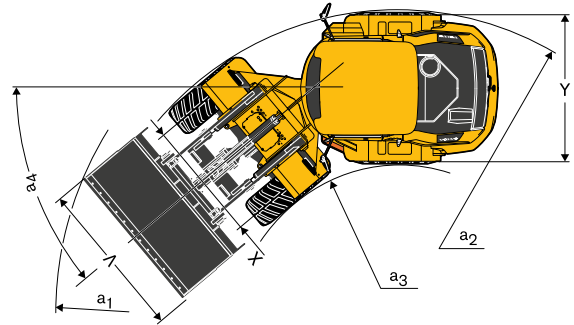
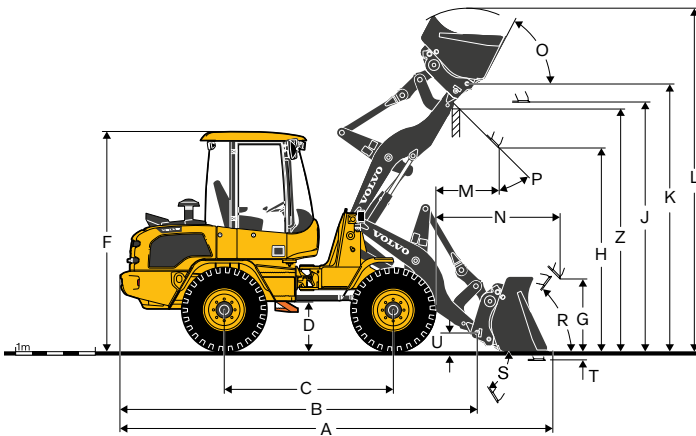
Beschreibung	Einheit	L35H Z-BAR mit 405/70 R20-Reifen
B	mm	4 625
C	mm	2 150
D	mm	500
F (inkl. Antenne)	mm	2 820
G	mm	935
J	mm	3 150
K	mm	3 350
O	°	66
P	°	45
R	°	42
S	°	136
U	mm	200
X	mm	1 532
Y	mm	1 939
Z	mm	3 050
a ₂	mm	4 050
a ₃	mm	2 055
a ₄	°	±40

Beschreibung	Einheit	L35H Z-BAR	
Mit Ladegabel Schwerpunkt: 500 mm		ISO 2B	ISO 3B
Nutzlast gemäß EN 474-3, 60/80 %	kg	1 950 / 2 500	1 950 / 2 600

Beschreibung	Einheit	L35H Z-BAR		
		MEHRZWECK	Leichtgutschaufel	4-in-1
L35H Z-BAR mit Bereifung 405/70 R20, Z-Befestigungsbügel				
Option-Nummer		CL11391117	CL11391112	CL11391232
Schaufelinhalt gehäuft	m ³	1,2	1,5	1
Materialdichte	kg/m ³	1 800	1 300	1 900
Statische Kipplast, gerade (ISO/DIS)	kg	4 900	4 600	4 450
Statische Kipplast, voll eingelenkt 40° (ISO/DIS)	kg	4 350	4 050	3 950
Hubkraft max.	kN	62	58	59
Ausbrechkraft	kN	61	43	53
A Gesamtlänge	mm	5 420	5 690	5 685
L Max. Hubhöhe	mm	4 325	4 510	4 295
V Schaufelbreite	mm	2 100	2 000	2 000
a ₁ Wendekreis	mm	8 990	9 060	9 060
T Grabtiefe	mm	90	90	90
H Schütthöhe	mm	2 670	2 490	2 495
M Reichweite bei max. Höhe	mm	745	945	820
N Max. Reichweite	mm	1 565	1 740	1 595
Betriebsgewicht	kg	6 150	6 200	6 350



Technische Daten



Beschreibung	Einheit	L35H TPV	
		L35H mit 405/70 R20-Reifen	
B	mm	4 570	
C	mm	2 150	
D	mm	500	
F (inkl. Antenne)	mm	2 820	
G	mm	890	
J	mm	3 135	
K	mm	3 380	
O	°	63	
P	°	45	
R	°	45	
S	°	58	
U	mm	250	
X	mm	1 532	
Y	mm	1 939	
Z	mm	3 135	
a ₂	mm	4 050	
a ₃	mm	2 055	
a ₄	°	±40	

Beschreibung	Einheit	L35H TPV
Mit Ladegabel Schwerpunkt: 500 mm		
Nutzlast gemäß EN 474-3, 60/80 %	kg	1 725 / 2 300

Beschreibung	Einheit	L35H TPV		
		MEHRZWECK	Leichtgutschaufel	4-in-1
L35H mit 405/70 R20 Reifen, TPV-Befestigungsbügel				
Option-Nummer		CL11391073	CL11391074	CL11391235
Schaufelinhalt gehäuft	m ³	1,0	1,2	0,9
Materialdichte	kg/m ³	1 800	1 400	1 800
Statische Kipplast, gerade (ISO/DIS)	kg	4 200	4 100	3 950
Statische Kipplast, voll eingelenkt 40° (ISO/DIS)	kg	3 750	3 650	3 500
Hydraulische Hubkraft, max.	kN	64	63	60
Ausbrechkraft	kN	52,5	48	50,5
A Gesamtlänge	mm	5 490	5 590	5 695
L Max. Hubhöhe	mm	4 385	4 430	4 350
V Schaufelbreite	mm	2 000	2 000	2 000
a ₁ Wendekreis	mm	8 925	8 985	9 050
T Grabtiefe	mm	55	55	55
H Schütthöhe	mm	2 590	2 520	2 455
M Reichweite bei max. Höhe	mm	805	885	830
N Max. Reichweite	mm	1 615	1 680	1 590
Betriebsgewicht	kg	6 450	6 475	6 650



Ausrüstung

STANDARD AUSRÜSTUNG

Motor

Wassergekühlter Dieselmotor
Motor mit Diesel-Oxydationskatalysator und Dieselpartikelfilter
Zusätzlicher Kraftstofffilter
Kaltstarthilfe
Trockenluftfilter mit Sekundärfilter

Antriebsstrang

Hydrostatischer Fahrtrieb
100 % zuschaltbare Differenzialsperre für beide Achsen
Bereifung 405/70 R20

Elektrische Anlage

Lichtmaschine 90 A, 1,26 kW
Frontscheinwerfer (Halogen)
Scheinwerfer/Abblendlicht/asymmetrisch
Arbeitsleuchten, Halogen (2 vorn/2 hinten)
Standlicht, Halogen vorne/LED hinten
Rückleuchten, LED
Bremslichter, LED
Fahrtrichtungsanzeiger, vorne Halogen/LED hinten
Warnleuchten
Rückfahrlicht, LED
Kabinenbeleuchtung, LED

Hydraulikanlage

Dedizierte arbeitshydraulische Zahnradpumpe
Elektro-hydraulisch gesteuertes Hauptventil mit Drei-Kanal-System und Flow-Share-Funktion
Proportionaler 3. Hydraulikkreislauf mit Durchflussregelung einschließlich Kupplungen

Instrumente und Bedienelemente

Multifunktionale elektrohydraulische Einhebelsteuerung mit integrierter 3. Tempomat
Verriegelung der Motordrehzahl
12 Volt-Stecker für Zubehör
Hupe
Warnblinkschalter
Digitales 5" Display für:
Füllstand Kraftstoff
Motortemperatur
Motorgeschwindigkeit
Fahrzeuggeschwindigkeit
Farbcodierte Symbole für:
Fahrtrichtung (vorwärts/rückwärts)
1./2. Gang
Fahrtrichtungsanzeiger (links/rechts)
Vorwärmer
Hauptkabelstrang
Differentialsperren
Aktivierte Maschinenfunktionen
Symbole (rot) im 5-Zoll-Display mit akustischem Signal für:
Feststellbremse
Luftfilter verstopft
Motortemperatur
Motoröldruck
Ladekontrolle
Hydraulischen Rücklauffilter
Hydrauliköltemperatur
Überwachung des Lenkungsdrucks
Jogwheel zur Navigation in den Menüs der Maschine für:
Arbeitsmodi mit Flusseinstellungen, Steuerung der Anti-Diebstahl-Funktion, Funktionen zur Unterstützung des Bedieners, Maschinendaten
inklusive beleuchteter Tastatur für:
Tempomat
Kabinenheizung (nicht in Betrieb)
Arbeitsleuchten (vorn/hinten)
ESC-Taste zur Navigation in den Menüs der Maschine
Menütaste für direkten Zugriff

STANDARD AUSRÜSTUNG

Kabine, Außengestaltung

ROPS/FOPS-Kabine mit flexibler Lagerung
Kabine mit zwei Türen
Abschließbare Türen
Rundum getöntes Sicherheitsglas
Scheibenwischer (vorn/hinten)
Scheibenwaschanlage (vorn/hinten)
Schiebefenster in der linken Tür
Türstopper/-sperre
Orange Handläufe
Außenspiegel (rechts/links)

Kabine, Innenausstattung

4-fach einstellbarer Fahrersitz
Halterungen für Zusatzgeräte an A- und B-Säule rechts
Einstellbare Lenksäule
Sicherheitsgurt, orange
Sonnenblende
Kabinenheizung mit Innenraumfilter und Entfroster (vorn/hinten)
Belüftung Kabine
Abschließbares Staufach in der Kabine

Arbeitsausrüstung

Füllstandsanzeige für Schaufel & Gabel
Hydraulischer Schnellwechsler/Geräteträger

Geräteträger

Stahlkotflügel vorne/hinten
Abschließbare Motorhaube
Abschleppereinrichtung
Hebe- & Zurrösen

Service und Wartung

Werkzeugsatz
Abschließbarer Werkzeugkasten aus Stahl, rechte Seite

Zulassungen

Qualität: DIN/ISO 9001
Umwelt: DIN/ISO 14001
Sicherheit: CE-konform gemäß Maschinenrichtlinie 2006/42/EG und EN474-Serie
Elektromagnetische Verträglichkeit entsprechend der EU-Richtlinie 2014/30/EG
Richtlinie 2000/14/EG zu umweltbelastenden Geräuschemissionen
Kipplast / Nutzlast: ISO 14397-1
ROPS entspricht der Norm ISO 3471
FOPS entspricht der Norm ISO 3449 (Level 2)

SONDERAUSSTATTUNG

Motor

Motorvorwärmung
Kraftstoff-Vorwärmer
Vorfilter Luftfilter (Turbo II)
Automatische Motorabschaltung
Umkehrlüfter
Kühlanlage für die Tropen
Motorstart nur mit angelegtem Gurt

Antriebsstrang

Hand-Dreh-Inchventil
Abschaltung vom Antriebsstrang über Feststellbremse
Antriebsstrang nur bei eingeschaltetem Gurtschloss aktiviert
Überdrehzahlschutz

Hydraulikanlage

4. unabhängiger Hydraulikkreislauf mit Durchflusskontrolle
Mineralisches Hydrauliköl VG46 HV
Mineralisches Hydrauliköl VG32 HV
Mineralisches Hydrauliköl VG68 HV
Synthetisches, biologisches Hydrauliköl VG46
Hubgerüstdämpfung
Sicherheitsventile Hub- und Kippzylinder, elektrisch gesteuert
Kombinierte Radaufhängung & Sicherheitsventile
Zusätzliche hydr. Rücklaufleitung (direkt in den Tank oder durch Filter)
Zusätzliche Pumpe 42 l/min, einfachwirkend
Heckhydraulik, doppeltwirkend

Kabine

Klimaanlage
Rückfahrkamera inkl. Rückspiegel in der Kabine
Radio DAB-Vorbereitung
Radio DAB, FM/AM, AUX/USB/Bluetooth
Luftgefederter Fahrersitz mit Sitzheizung
Kabinenvorfilter EU2 & EU6
Rückspiegel in der Kabine
Verbesserte Rückspiegel außen an der Kabine
Beheizte Rückspiegel
Zusätzliche Kabinenheizung
Nothammer

Funktion zur Unterstützung des Bedieners

Hilfsfunktion für die Ladeinheit
Erweitertes Kippsystem & Hubbegrenzer
Erweiterte Neigung & Geschwindigkeitsbegrenzer für den Hub

Räder/Reifen

405/70R18
335/80R20
340/80R20
360/80R20
365/80R20
375/75R20
400/70R20
405/70R20
455/70R20
500/45-22.5
420/65R24

SONDERAUSSTATTUNG

Elektrisch

Vorbereitung für magnetische Rundumleuchte
Magnetische Rundumkennleuchte LED
Zusammenklappbare Rundumleuchte LED
Akustischer Rückfahralarm (STD oder "Weißes Rauschen")
Diebstahlsicherung
Frontscheinwerfer, eingeschaltet bei Tageslicht
LED-Scheinwerfer
LED-Arbeitsleuchten
Hülse 7-polig vorne (Vorbereitung der Kehrmaschine)
Hülse 8-polige Aufsatzsteuerung
Hülse 7-polige Hülse hinten
Steckdose, 12 V, 20 A

Schutzeinrichtungen

Schutzgitter, Frontscheibe
Schutzgitter, Heckscheibe
Unterbodenschutz vorn/hinten
Rammschutzbügel Motorhaube
Schmutzfänger
Schutzgitter für:
Frontscheinwerfer
Arbeitsbeleuchtung
Rücklichter

Andere

SMV Warndreieck
Vorbereitung für Nummernschild, 520 x 110 mm
Vorbereitung für ein mehrzeiliges Nummernschild, 340 x 245 mm
Anhängerkupplungsbolzen & Kugelgelenk mit Hülse 13-polig
Zentralschmiereinheit
Unterlegkeil
Vorbereitung Kehrmaschine
Vorbereitung Salzstreuer
Sicherungsstrebe

Anbaugeräte

Universalschaufel
Mehrwecklöffel
Planierschaufel
Leichtgutlöffel
Hochkippschaufel
Seitenkipplöffel
Greifschaufel
Steinsortierlöffel
Lastarm
Gabeln mit Zinken, Zinkenlänge von 1000 mm bis zu 1600 mm
Gabeln mit hydraulischer Zinkenverstellung, mit 50 mm gekröpften Zinken
Gabeln mit hydraulischer Zinkenpositionierung & Seitenverschiebung, mit 50 mm gekröpften Zinken
Holzgreifer
Kundenspezifische Anbaugeräte

V O L V O