

ABG 6820 ABG 7820

KETTENFERTIGER
EU STUFE V



Volle Kontrolle über den Fertiger

- EPM3: intuitive Bedienungselemente mit Blick auf den Einbau aus der Vogelperspektive auf dem Display
- Konsistente und hochwertige Einbauqualität; Datenübertragung von Job zu Job mit dem Settings Manager
- Pave Assist-System mit Thermal Profiling, Weather View und Material Manager-Tools
- Der niedrigste Geräuschpegel vereinfacht die Kommunikation mit dem Team
- Ungehinderte Rundumsicht auf den Fertiger
- Verschiedene optionale Beleuchtungssets erhöhen die Sicherheit bei Nachtarbeiten

Langfristige Leistung

- Der erstklassige Volvo (deutz)-Motor kombiniert ein hohes Drehmoment mit niedrigen Drehzahlen, womit er langfristig überragende Leistung bietet
- Antriebsstrangkomponenten sind perfekt aufeinander abgestimmt, um eine hohe Effizienz sicherzustellen
- Der adaptive Eco-Modus passt die Motorleistung an die Anforderungen an
- Die elektronisch angepasste Drehzahl des hydraulischen Kühllüfters reduziert Lärm und Kraftstoffverbrauch
- Das Pave Assist-System bietet leistungsstarke Werkzeuge zur Verbesserung der Leistung, Effizienz und Qualität des Einbaus
- Automatischer Fahrwerkskettenspanner für reibungslosen Einbaubeginn*

Überlegene Bohlentechnologie

- Die ABG-Bohlen sorgen für die beste Qualität, Gleichmäßigkeit und Glätte der Straßendecke
- Zur Auswahl stehen verschiedene Bohlen mit einer oder zwei Stampferleisten
- Spezielle Dachprofile mit der Bohle VB79/89 oder VDT-V79/89
- Einfache Bedienung der Bohle durch ein übersichtliches Bedienpult
- Schnellkupplung zur einfachen Montage von Bohlenverlängerungen*
- Durchgehärtete Stampferleisten verlängern die Lebensdauer erheblich

Verfügbarkeit

- Der Service Interval Manager informiert den Bediener über notwendige Wartungsarbeiten
- Fortschrittliches CareTrack Telematiksystem
- Zugang zu Wartungspunkten von der Plattform aus erleichtert die Wartung
- MATRIS bietet eine fachmännische Analyse der Betriebsaktivität der Maschine
- Care Kits von ABG sparen Zeit, reduzieren Kosten und bieten modernste technische Vorteile

*NUR BEI ABG-MASCHINEN

ABG 6820 | ABG 7820

EU Stufe V

MOTOR		ABG 6820	ABG 7820
HERSTELLER		Volvo (Deutz)	Volvo (Deutz)
MODELL		D6J	D8J
KRAFTSTOFF		Diesel	Diesel
LEISTUNG	kW	140	175
	PS	190	238
BEI MOTORDREHZAHL	U/min	2 000	1 800
KÜHLMITTEL		Flüssigkeit	Flüssigkeit
FÜLLMENGE DES KRAFTSTOFFTANK	l	250	250
ABGASEMISSIONEN		EU Stufe V	EU Stufe V

EINBAU

LEISTUNG (NOMINAL)*	t/h	700	900
EINBAUSTÄRKE (MAX)	mm	300	300

*Die tatsächliche Einbauleistung ist von Deckenstärke, Einbaubreite und Einbaugeschwindigkeit abhängig und variiert je nach den herrschenden Baustellenbedingungen.

GESCHWINDIGKEIT

EINBAU (MAX)	m/min	20	20
TRANSPORT (MAX)	km/h	3,3	3,6

FAHRWERK

LÄNGE	mm	3 000	3 000
BREITE (KETTENPLATTEN)	mm	300	300

FÖRDERBAND

FASSUNGSVERMÖGEN KÜBEL	t	13,5	13,5
ANZAHL DER FÖRDERBÄNDER		2	2
GESCHWINDIGKEIT (MAX)	m/min	21	24

SCHNECKE

GESCHWINDIGKEIT (MAX)	1/min	95	95
DURCHMESSER	mm	360	360

BETRIEBSGEWICHT¹ DER BOHLE IN KG²

	2,5 m	5 m	6 m	6,5 m	7,5 m	8 m	8,5 m	9 m	9 m (V)	10 m	11 m
ABG 6820											
VB 78 ETC	-	3 600	-	5 222	5 782	6 342	-	6 903	-	-	-
VDT-V 78 ETC	-	3 720	-	5 442	6 032	-	-	-	-	-	-
VB 79 ETC	-	3 730	-	5 352	5 912	6 472	-	7 033	-	-	-
VB 88 ETC	-	-	3 820	-	5 542	-	6 102	6 662	-	-	-
VDT-V 88 ETC	-	-	4 450	-	6 272	-	-	-	-	-	-
MB 122 ETC	2 242	-	4 456	-	6 076	-	-	6 828	7 454	8 050	8 575
ABG 7820											
VB 78 ETC	-	3 600	-	5 222	5 782	6 342	-	6 903	-	-	-
VDT-V 78 ETC	-	3 720	-	5 442	6 032	6 662	-	7 253	-	-	-
VB 79 ETC	-	3 730	-	5 352	5 912	6 472	-	7 033	-	-	-
VDT-V 79 ETC	-	4 100	-	5 822	6 412	7 072	-	7 633	-	-	-
VB 88 ETC	-	-	3 820	-	5 542	-	6 102	6 662	-	7 223	-
VDT-V 88 ETC	-	-	4 450	-	6 272	-	6 862	7 492	-	-	-
VB 89 ETC	-	-	4 200	-	5 922	-	6 482	7 042	-	-	-
VDT-V 89 ETC	-	-	4 570	-	6 392	-	6 982	7 612	-	-	-
MB 122 ETC	2 242	-	4 456	-	6 076	-	-	6 828	7 454	8 050	8 575
VDT 121 ETC	2 442	-	4 903	-	6 680	-	-	7 531	8 193	-	-

¹ Einschließlich Schneckenanbauteile, Leitbleche, Abschlussklappen, hintere Zugarme, usw.

² Alle Bohlen elektrisch beheizt

MASSE		ABG 6820	ABG 7820
LÄNGE MIT VARIOBOHLE (LAUFSTEG HOCHGEKLAPPT)	mm	6 120	6 120
BREITE	mm	2 548	2 548
HÖHE	mm	3 785	3 785
HÖHE (TRANSPORT)	mm	2 934	2 934

GEWICHT

ZUGMASCHINE	kg	14 350	14 900
-------------	----	--------	--------

Sämtliche Gewichtsangaben sind nur annähernd und es sind keine Sonderausstattungen berücksichtigt. Gewicht der Zugmaschine ohne Bohle, mit Standardkübel, halb vollem Kraftstofftank, ohne Zugarme, mit Schubrolle D = 110 mm und inkl. 75 kg Gewicht des Fahrers.

MAX. ZULÄSSIGE STEIGFÄHIGKEIT

ZUGMASCHINE + BOHLE	%	25	25
---------------------	---	----	----

Maximal zulässige Steigfähigkeit für Bohle VB 78 2,5–5,0 m. Wenn Anbauteile verwendet werden, reduziert sich die maximal zulässige Steigfähigkeit.

GERÄUSCHPEGEL

L _{PA} Fahrerohr, gemäß ISO 11201	dB	82	82
---	----	----	----

L _{WA} Garantierter Schalleistungspegel gemäß ISO 6395 / Richtlinie 2000/14/EG	dB	105	105
--	----	-----	-----

VIBRATION

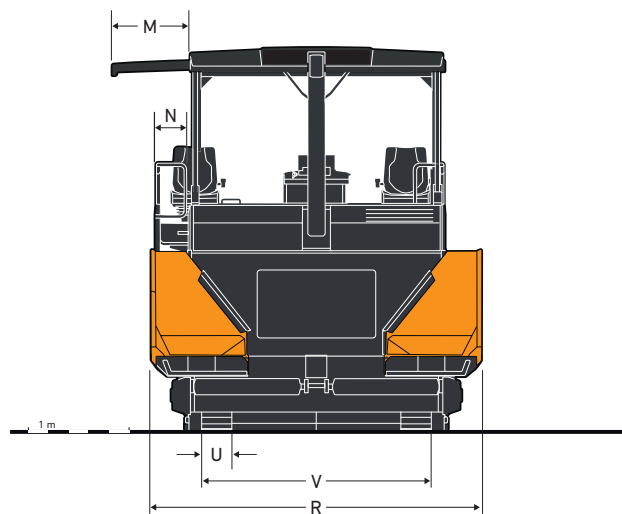
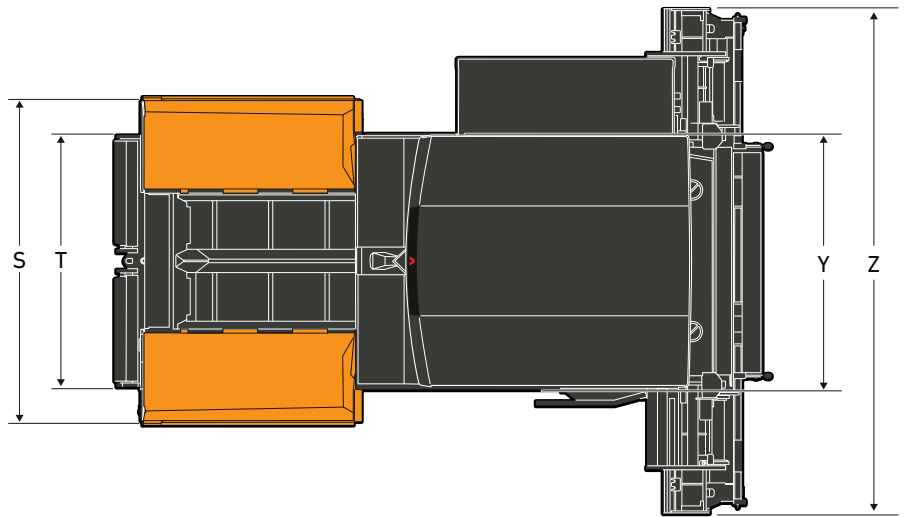
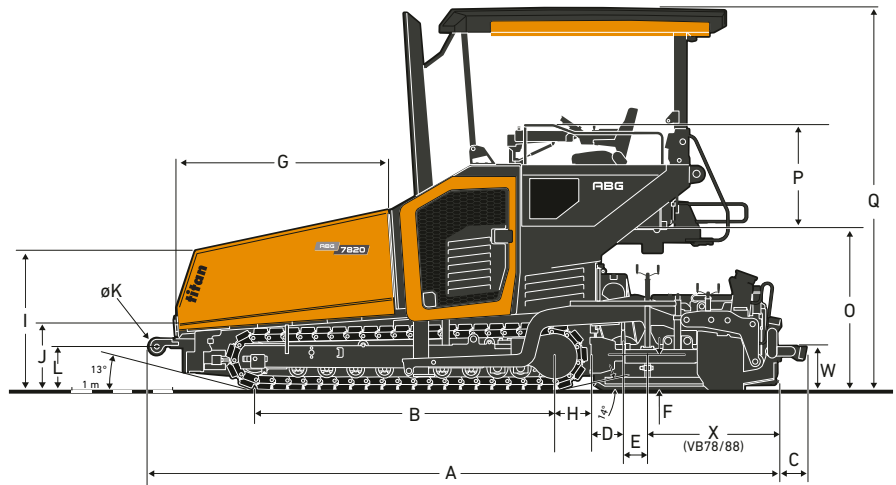
HAND-ARM VIBRATION entsprechend ISO 5349:2001	m/s ²	<2,5	<2,5
GANZKÖRPER VIBRATION entsprechend ISO 2631:1997	m/s ²	<0,5	<0,5

ELEKTRISCHE ANLAGE

BATTERIESPANNUNG	V	24	24
------------------	---	----	----

KETTENFERTIGER

MASSE [mm]	ABG 6820 ABG 7820
A SERIENMÄSSIG	6 120
SOFT DOCK	6 244
B	3 000
C	268
D	275
E	265
F	360 ± 60
G	2 151
H	398
I	1 385
J	607
K	160
L	436
M	770
N	320
O	1 615
P	1 025
Q HOCH	3 785
RUNTER	2 934
R OFFEN	3 256
GESCHLOSSEN	2 452
S	3 169
T	2 495
U	300
V	2 269
W	438
X	1 280
Y	2 500
Z	5 000



AUSRÜSTUNG

STANDARD AUSRÜSTUNG

Motor

- Volvo (Deutz)-Dieselmotor, EU Stufe V

Fahrantrieb

- Elektronische Antriebs-Steuerung
- Lebensdauerschmierung der Laufrollen
- Geschmiedete und gehärtete Verbindungsstücke der Raupenkettenspanner
- Automatischer Kettenspanner

Materialmanagement

- Proportionalförderer Sensoren
- Vier unabhängige hydrostatische Antriebe für Kratzbänder und Schnecken
- Reversierbare Schnecken
- Hydraulische Höheneinstellung der Schnecke
- Proportionale Ultraschall-Schneckensteuerung

Elektrik und Elektronik

- Elektronische Fertigersteuerung (EPM3)
- ECO-Modus
- Einstellungsmanager
- Service Intervall Manager

- Einstellbares und umlaufendes Hauptbedienpult auf der Bedienerplattform
- Zwei verstellbare und drehbare Bohlenbedienfelder Batterietrennschalter
- Schaltschran
- MATRIS
- Generator für elektrische Bohlenheizung

Struktur

- Allwetterdach aus GRP (Glasfaserverstärkter Kunststoff)
- Zwei, seitlich verschiebbare Sitze
- Vandalismusschutz
- Nahfeldspiegel am Wetterdach
- ABG Key

Bohle

- Geteilte Zugarme
- Bohlenarretierung
- Schnellkupplungssystem für manuelle Bohlen
- Hydraulische Dachprofileinrichtung, manuelle Bohlen

Beleuchtung

- Bedienerplattform Beleuchtung
- Heimlicht Funktion

Umweltschutz

- Schalldämmung

ZUSATZAUSRÜSTUNG

Materialmanagement

- Smart Dock
- Soft Dock
- Schwere Schubrollen
- Separat ansteuerbare Kübelklappen
- Hydraulisch betätigte Frontklappe im Kübel
- Schnellverschlussystem der Förderschnecke
- Hochleistungs-Förderschnecke
- Schutzmantelsatz für Schneckenwelle
- Verlängerungen für Förderschnecken und zusätzliche Schneckenlager
- Schwerlast-Förderbandabdeckung
- Reversierbares Förderband
- Zentralschmieranlage
- Vorderer Kettenabstreifer, Hydraulik
- Zufuhrstopp

Elektrik und Elektronik

- 230-V-Steckdosen
- Seiten-Notausschalter
- Ventilator für hohe Umgebungstemperaturen
- CareTrack, GSM Installation
- CareTrack, Satelliteninstallation
- Straßenfertigungsassistent
- SmartView-Kamera
- Nivelliergeräte
- Transportkoffer für EPM-Zentralen
- On-Bord-Diagnosefunktion für manuelle Bohlenheizleisten
- Alarm „Weißes Rauschen“

Struktur

- Komfortsitze mit Heizung
- Frontscheibe
- Planen- Seitenvorhänge für Allwetterdach
- Benutzerdefinierte Farben
- Elektrohydraulisches Wetterdach
- Gewicht des vorderen Ballasts

Bohle

- Abstandshalterblöcke für Bohlen
- Bohlenentlastung
- Bohlenaufsteigarretierung
- Bohlenbelastung
- Bohlenspannvorrichtung
- Hydraulische Höheneinstellung der Bohlenbauteile
- Spezielle Profile VB 79, VB 89
- Hydraulisch einstellbare schwimmende Bohlenendklappen
- Beheizbare Bohlenendklappen
- Klappbarer Bohlen-Laufsteg

Beleuchtung

- Basic Kit Halogen
- Basic Kit LED
- Work Plus Kit LED
- Full Night Kit LED
- Rundumleuchte LED
- Zwei Ballonlichter LED

Umweltschutz

- Absauganlage für Bitumendämpfe
- Emulsionssprühanlage
- Hochleistungsspray Reinigungseinheit
- Biologisch abbaubares Hydrauliköl