

ABG 8820

KETTENFERTIGER

EU STUFE V



Große Jobs

- Hohe Leistung in großen Einbauprojekten mit einer Einbaubreite von bis zu 13 Metern
- Überragende Stabilität der Maschine; die breiten und langen Raupenkettens stellen einen hervorragenden Bodenkontakt sicher
- Der erstklassige Volvo (Deutz)-Motor Stage V bietet eine hohe Leistung für große Einbauprojekte
- Leistungsstarker Alleskönner für die Fertigung von Asphalt-, Beton- oder zementbehandeltem Grundmaterial

Bedienerkontrolle

- EPM3: intuitive Bedienelemente mit Blick auf den Einbau aus der Vogelperspektive auf dem Display
- Konsistente und hochwertige Einbauqualität; Datenübertragung von Job zu Job mit dem Settings Manager
- Pave Assist-System mit Thermal Profiling, Weather View und Material Manager-Tools
- Der adaptive ECO-Modus und die optimierte Drehzahl reduzieren Lärm und Kraftstoffverbrauch
- Ungehinderte Rundumsicht auf den Fertiger
- Verschiedene optionale Beleuchtungssets erhöhen die Sicherheit bei Nachtarbeiten
- Optionales Smart Dock System: Ferngesteuerte Lichtleisten liefern dem Lkw-Fahrer eine visuelle Anzeige

Dauerhafte Qualität

- Optimaler Materialfluss von bis zu 1100 Tonnen pro Stunde durch großen Fördertunnel
- Der automatische Kettenspanner sorgt für Richtungsstabilität*
- Das optionale Soft Dock System für Schubrollen: absorbiert Stöße und hört gleichzeitig nicht auf zu schwingen

- Das System der Bohlenbelastung verhindert Erschütterungen beim Anfahren bei großer Einbaubreite*
- Die Spannvorrichtung hält eine gleichmäßige Torsionssteifigkeit über die gesamte Bohlenlänge aufrecht*

Bohlen für optimale Einbauergebnisse

- Einbaubreite bis zu 13 Metern mit starren Bohlen (mit einer oder zwei Stampferleisten)
- Für starre Bohlen sind Vario-Endkappen erhältlich
- Spezielle Dachprofile mit der Bohle VB79/89 oder VDT-V79/89
- Schnellkupplung zur einfachen Montage von Bohlenverlängerungen*
- Durchgehärtete Stampferleisten verlängern die Lebensdauer erheblich
- Bohlen mit zwei Stampferleisten bieten ein höchstes Verdichtungs-niveau nach der Bohle
- Hydraulische Seitenbegrenzungen mit Power Float (Option)

Verfügbarkeit

- Der Service Interval Manager informiert den Bediener über notwendige Wartungsarbeiten
- Fortschrittliches CareTrack Telematiksystem
- Zugang zu Wartungspunkten von der Plattform aus erleichtert die Wartung
- MATRIS bietet eine fachmännische Analyse der Betriebsaktivität der Maschine
- Care Kits von ABG sparen Zeit, reduzieren Kosten und bieten modernste technische Vorteile

*NUR BEI ABG-MASCHINEN

AMMANN

ABG 8820

EU Stufe V

MOTOR		ABG 8820
HERSTELLER		Volvo (Deutz)
MODELL		D8J
KRAFTSTOFF		Diesel
LEISTUNG	kW	200
	PS	272
BEI MOTORDREHZAHL	U/min	2 000
KÜHLMITTEL		Flüssigkeit
FÜLLMENGE DES KRAFTSTOFFTANK	l	250
ABGASEMISSIONEN		EU Stufe V

EINBAU		
LEISTUNG (NOMINAL)*	t/h	1 100
EINBAUSTÄRKE (MAX)	mm	300

*Die tatsächliche Einbauleistung ist von Deckenstärke, Einbaubreite und Einbaugeschwindigkeit abhängig und variiert je nach den herrschenden Baustellenbedingungen.

GESCHWINDIGKEIT		
EINBAU (MAX)	m/min	20
TRANSPORT (MAX)	km/h	3,6

FÖRDERBAND		
FASSUNGSVERMÖGEN KÜBEL	t	14,7
ANZAHL DER FÖRDERBÄNDER		2
GESCHWINDIGKEIT (MAX)	m/min	23

SCHNECKE		
GESCHWINDIGKEIT (MAX)	1/min	150
DURCHMESSER	mm	360

BETRIEBSGEWICHT¹ DER BOHLE IN KG²

ABG 8820	2,5 m	4 m	5 m	6 m	6,5 m	7,5 m	8 m	8,5 m	9 m	9 m (V)	10 m	11 m	12 m	12 m (V)	13 m
VB 78 ETC	-	-	3 600	-	5 222	5802	6 342	-	6 923	-	-	-	-	-	-
VDT-V 78 ETC	-	-	3 850	-	5 592	6 192	6 832	-	7 433	-	-	-	-	-	-
VB 79 ETC	-	-	4 050	-	5 672	5 252	6 922	-	7 373	-	-	-	-	-	-
VDT-V 79 ETC	-	-	4 300	-	6 042	6 642	7 282	-	7 883	-	-	-	-	-	-
VB 88 ETC	-	-	-	4 050	-	5 772	-	6 352	6 892	-	7 473	-	-	-	-
VDT-V 88 ETC	-	-	-	4 450	-	6 242	-	6 842	7 482	-	-	-	-	-	-
VB 89 ETC	-	-	-	4 500	-	6 222	-	6 802	7 342	-	-	-	-	-	-
VDT-V 89 ETC	-	-	-	4 800	-	6 422	-	7 242	7 882	-	-	-	-	-	-
MB 122 ETC	2 242	-	-	4 456	-	6 076	-	-	6 828	7 454	8 050	8 575	9 070	9 679	9 878
VDT 121 ETC	2 442	-	-	4 903	-	6 680	-	-	7 531	8 193	-	-	10 029	10 675	10 975

¹Einschließlich Schneckenanbauteile, Leitbleche, Abschlussklappen, hintere Zugarme, usw.

²Alle Bohlen elektrisch beheizt

GEWICHT		ABG 8820
ZUGMASCHINE	kg	17 350

Sämtliche Gewichtsangaben sind nur annähernd und es sind keine Sonderausstattungen berücksichtigt. Gewicht der Zugmaschine ohne Bohle, mit Standardkübel, halb vollem Kraftstofftank, ohne Zugarme, mit Schubrolle D = 110 mm und inkl. 75 kg Gewicht des Fahrers

MAX. ZULÄSSIGE STEIGFÄHIGKEIT		
ZUGMASCHINE + BOHLE	%	25

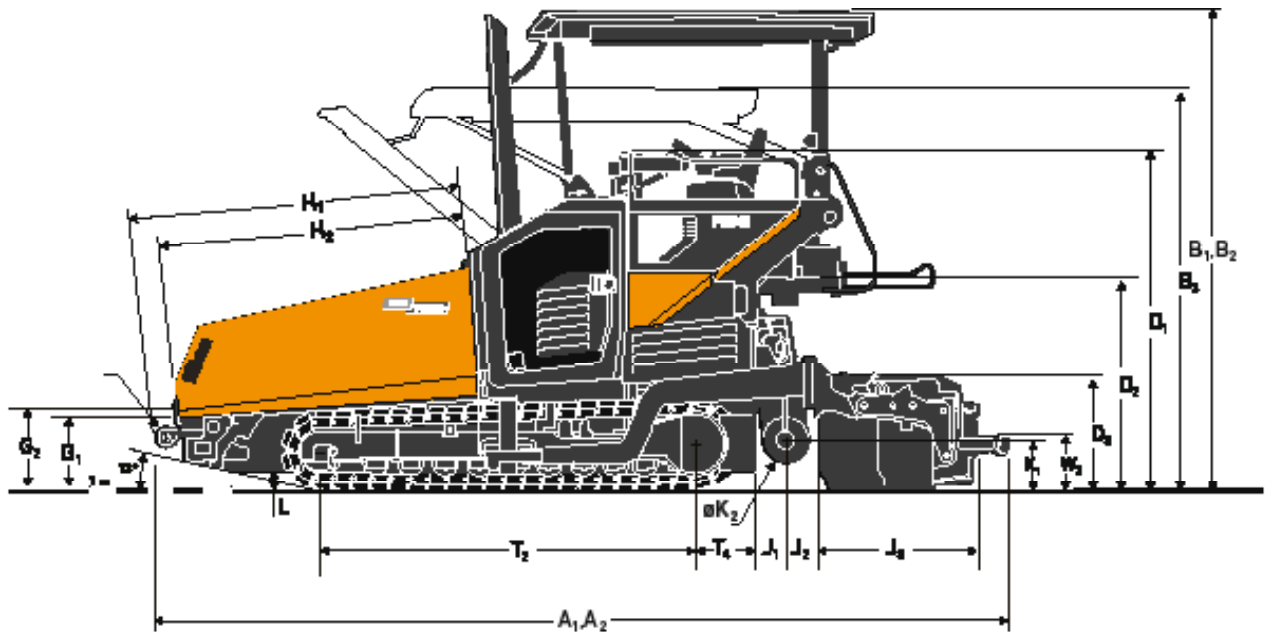
Maximal zulässige Steigfähigkeit für Bohle VB 78 2,5–5,0 m. Wenn Anbauteile verwendet werden, reduziert sich die maximal zulässige Steigfähigkeit.

GERÄUSCHPEGEL		
L _{pA} Fahrerohr, gemäß ISO 11201	dB	84
L _{WA} Garantierter Schallleistungspegel gemäß ISO 6395 / Richtlinie 2000/14/EG	dB	106

VIBRATION		
HAND-ARM VIBRATION entsprechend ISO 5349:2001	m/s ²	<2,5
GANZKÖRPER VIBRATION entsprechend ISO 2631:1997	m/s ²	<0,5

ELEKTRISCHE ANLAGE		
BATTERIESPANNUNG	V	24

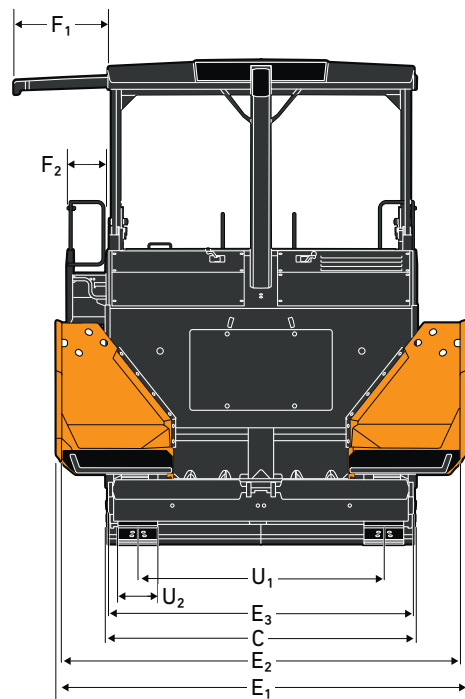
KETTENFERTIGER



MASSE [MM]

ABG 8820

A ₁	BETRIEBSLÄNGE	6 696
A ₂	TRANSPORTLÄNGE	6 446
B ₁	BETRIEBSHÖHE	3 952
B ₂	HÖHE WETTERDACH	3 952
B ₃	TRANSPORTHÖHE	3 078
C	BREITE ZUGMASCHINE	2 548
D ₁	HÖHE GELÄNDER	2 185
D ₂	HÖHE PLATTFORM	1 782
D ₃	BOHLENHÖHE	937
E ₁	ÄUSSERE KÜBELBREITE	3 342
E ₂	INNERE KÜBELBREITE	3 260
E ₃	BREITE PENDELTRVERSE	2 495
F ₁	AUSSCHUB WETTERDACH	770
F ₂	SITZKONSOLENAUSSCHUB	320
G ₁	INNERE BELADUNGSHÖHE	621
G ₂	ÄUSSERE BELADUNGSHÖHE	749
H ₁	KÜBELLÄNGE BIS SCHUBROLLE	2 335
H ₂	KÜBELLÄNGE	2 168
J ₁	ABSTAND RÜCKWAND BIS SCHNECKENMITTE	275
J ₂	ABSTAND SCHNECKENMITTE BIS BOHLE	283
J ₃	BOHLENTIEFE	1 297
K ₁	SCHNECKENHÖHE (MITTE) ÜBER BODEN	422 ± 100
K ₂	DURCHMESSER SCHNECKE	360
L	BODENFREIHEIT	166
N	DURCHMESSER SCHUBROLLE	160
O	BREITE FÖRDERBAND	1 430
BREITE GRUNDBOEHLE VB78+VB79		2 500
BREITE GRUNDBOEHLE VB88+VB89		3 000
BREITE AUSGEFAHRENE BOEHLE VB78+VB79		5 000
BREITE AUSGEFAHRENE BOEHLE VB88+VB89		6 000
T ₂	FAHRWERKSLÄNGE	3 084
T ₄	ABSTAND FAHRWERK ZU RÜCKWAND	475
U ₁	SPURWEITE FAHRWERK	2 010
U ₂	KETTENPOLSTERBREITE	325
W ₁	AUFSTANDSBREITE DES LAUFSTEGS	250
W ₂	HÖHE DES LAUFSTEGS	428



AUSRÜSTUNG

STANDARD AUSRÜSTUNG

Motor

- Volvo (Deutz)-Dieselmotor, EU Stage V

Fahrtrieb

- Elektronische Antriebs-Steuerung
- Lebensdauerschmierung der Laufrollen
- Fahrwerksketten aus geschmiedeten und gehärteten Gliedern
- Automatischer Kettenspanner

Materialmanagement

- Schwere Schubrollen
- Proportionale Förderbandsteuerung
- Proportionale Ultraschallschneckensteuerung
- Vier unabhängige hydrostatische Antriebe für Förderbänder und Schnecken
- Hochleistungs-Förderschnecke
- Schnellverschlussystem der Förderschnecke
- Reversierbare Schnecken
- Hydraulische Schneckenhöhen-einstellung

Elektrik und Elektronik

- Elektronische Fertigersteuerung (EPM3)
- ECO-Modus
- Settings Manager

- Service Intervall Manager
- Einstellbare und verschiebbare Bedienkonsole
- Zwei drehbare Bohlenkonsolen
- Batterietrennschalter
- Elektroschaltschrank
- MATRIS
- Generator für elektrische Bohlenheizung

Struktur

- Allwetterdach aus GFK (Glasfaserverstärkter Kunststoff)
- Zwei seitlich verschiebbare Sitze
- Vandalismusschutz
- Nahfeldspiegel am Wetterdach
- ABG Key

Bohle

- Geteilte Zugarme
- Bohlenarretierung
- Hydraulische Dachprofileinstellung Vario-Bohlen
- Schnellkupplungssystem für Vario-Bohlen

Beleuchtung

- Bedienerplattformbeleuchtung
- Home Light Funktion

Umweltschutz

- Schalldämmung

ZUSATZAUSRÜSTUNG

Materialmanagement

- Smart Dock
- Soft Dock
- Separat ansteuerbare Kübelklappen
- Hydraulisch betätigtes Frontschütt
- Proportionale Ultraschallschneckensteuerung
- Schutzmantelsatz für Schneckenwelle
- Verlängerungen für Förderschnecken und zusätzliche
- Schneckenaußenlager
- Hochverschleißfeste Förderbandabdeckung
- Reversierbares Förderband
- Zentralschmieranlage
- Vorderer Kettenabstreifer, Hydraulik
- Zufuhrstopp

Elektrik und Elektronik

- 230-V-Steckdosen
- Seitlicher Notausschalter
- Ventilator für hohe Umgebungstemperaturen
- CareTrack - GSM Installation
- CareTrack - Satelliteninstallation
- Pave Assist
- Smart View Kamera
- Nivellierausrüstung
- Koffer für Bedienkonsolen
- On-Bord-Diagnosefunktion für manuelle Bohlenheizleisten
- Alarm „Weißes Rauschen“

Struktur

- Komfortsitze mit Heizung und USB-Ladeanschluss

- Frontscheibe
- Seitenplanen für Allwetterdach
- Sonderlackierung
- Elektrohydraulisch betätigtes Wetterdach
- Ballastgewicht

Bohle

- Bohlenrückversetzung
- Bohlenteilentlastung
- Bohlaufsteigarretierung
- Bohlenbelastung
- Bohlenspannvorrichtung
- Hydraulische Höheneinstellung der Bohlenausfahrteile
- Spezielle Profile VB79, VB89
- Hydraulisch verstellbare Seitenbegrenzungen mit Power-Float Funktion
- Beheizbare Seitenbegrenzungen
- Klappbarer Bohlen-Laufsteg

Beleuchtung

- Basic Kit Halogen
- Basic Kit LED
- Work Plus Kit LED
- Full Night Kit LED
- Rundumleuchte LED
- Zwei Ballonlichter LED

Umweltschutz

- Reinigungs-Hochleistungsspritze
- Biologisch abbaubares Hydrauliköl
- Absauganlage für Bitumendämpfe
- Emulsionssprühanlage