

V O L V O



VOLVO-RADLADER 11,0-17,3 t 167-186 PS

**L60H**

Volvo Construction Equipment

# L60H

Überlassen Sie die schwere Arbeit dem L60H,  
der für mehr Leistung, mehr Komfort und höhere  
Produktivität entwickelt wurde.



# Für hohe Leistung gebaut

Harte Arbeit fühlte sich noch nie so leicht an. Die Radlader der H-Serie verfügen über einen besonders robusten Rahmen, der in Kombination mit dem speziell abgestimmten Antriebsstrang von Volvo lange Zeit bärenstarke Leistung bringt. Mehrere intelligente Apps helfen Ihnen, noch effizienter zu arbeiten – bequem von der Kabine aus.



## Überragende Vielseitigkeit

- Hubgerüst mit Parallelführung
- Volvo Schnellwechsler
- Bandbreite an speziell angefertigtem Zubehör
- Schüttgutschaufel
- 3. und 4. Hydraulikfunktionen



## Hohe Verfügbarkeit

- Schnelleres und sauberes Nachfüllen von Hydrauliköl dank neuem, integrierten Einfüllstutzen
- Verbesserte Kühlleistung
- Starker Rahmen und Knickgelenk
- Optionale verzögerte Motorabschaltung



## Sicherheit serienmäßig

- Rutschfeste Stufen und strategisch platziertes Handläufe
- Orangefarbener Sicherheitsgurt
- Verbesserte Seitenspiegel
- Rückfahrkamera



## Stark und stabil

- Optimiertes Gewicht der Ladeinheit, schweres Gegengewicht für bessere Stabilität
- Elektro-Servosteuerung serienmäßig
- Schaufelrückführung



## Höhere Produktivität

- Optionale Wandlerüberbrückung
- Zugkraftkontrolle
- Smartsteuerung
- Harmonische Steuerung
- ECO-Pedal



## Besserer Zugang

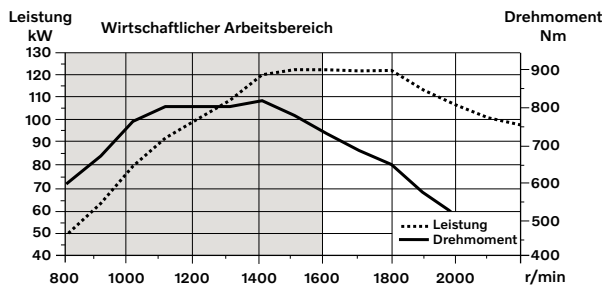
- Kühlerbaugruppe zur leichteren Reinigung herausziehbar
- Neu angeordnete Einfüllstutzen für Getriebe- und Motoröl
- Ebenerdiger Zugang zu Service-Punkten
- Elektrisch betriebene Motorhaube

# Volvo L60H im Detail

## Motor

6-Zylinder-Diesel-Reihenmotor, 6 Liter mit Turbolader und einer modernen Common-Rail-System-Einspritzung. Der Kraftstoff wird mit hohem Druck vom Hochdruckakkumulator, dem sog. Rail verteilt. Eine von einer Nockenwelle angetriebene Hochdruckpumpe versorgt den Druckspeicher (Rail) mit Kraftstoff, der dann über Hochdruckleitungen weiter zu den elektronisch gesteuerten Einspritzdüsen geleitet wird. Motor erfüllt Emissionsvorschriften Stufe V

Motor	Volvo	D6J
Max. Leistung bei	U/min	1 500 - 1 800
ISO 14396 brutto	kW	122
	PS	166
ISO 9249, SAE J1349 netto	kW	122
	PS	166
Max. Drehmoment bei	U/min	1 400
ISO 14396 brutto	Nm	820
ISO 9249, SAE J1349 netto	Nm	820
Wirtschaftlicher Arbeitsbereich	r/min	800 - 1 600
Hubraum	l	5,7



## Elektrische Anlage

Zentrale Warnanlage: Contronic Überwachungssystem mit zentraler Warnleuchte und Warnton für die folgenden Funktionen: - Gravierende Maschinenstörung - Niedriger Druck im Lenksystem - Warnung überhöhter Motordrehzahl - Kommunikationsunterbrechung (Rechnerfehler)  
Zentrale Warnleuchte und Warnton bei eingekuppeltem Getriebe für die folgenden Funktionen: Niedriger Motorölldruck - Hohe Motoröltemperatur - Hohe Ladelufttemperatur - Niedriger Füllstand Kühlmittel - Hohe Kühlmitteltemperatur - Hoher Druck im Kurbelwellengehäuse - Niedriger Getriebeölldruck - Hohe Getriebeöltemperatur - Niedriger Bremsdruck - Angezogene Feststellbremse - Fehler beim Aufladen der Bremse - Niedriger Füllstand Hydrauliköl - Hohe Hydrauliköltemperatur - Überdrehen bei eingekuppeltem Getriebe - Hohe Öltemperatur des Kühlkreislaufs der Bremsen in Vorder- und Hinterachsen.

Batterien	V	2 x 12
Batterieleistung	Ah	2 x 110
Kaltstartfähigkeit ca.	A	680
Generatorleistung	W/A	3 135/80
Leistung Anlassermotor	kW	55

## Bremsanlage

**Betriebsbremse:** Volvo-Doppelkreisbremse mit außen montierten, hydraulisch betätigten, vollständig gekapselten, ölgekühlten, nassen Lamellenbremsen. Vier einstellbare Getriebeabschalteneinstellungen, die der Betreiber anwählen kann.

**Feststellbremse:** trockene, in die Antriebswelle integrierte Scheibenbremse. Federkraftbetätigt, elektrohydraulische Entriegelung über einen Taster auf der Instrumententafel.

**Hilfsbremse:** zwei Bremskreise mit aufladbaren Druckspeichern.

**Norm:** die Bremsanlage erfüllt alle Anforderungen der Norm ISO 3450, 71/320/EEC

Anzahl von Brems scheiben pro Rad		1
Druckspeicher	l	3 x 0,5
Druckspeicher für Feststellbremse	l	1 x 0,5

## Hubgerüst

Das TP-Hubgerüst bietet ein hohes Ausbrechmoment und eine exakte Parallelführung.

Hubzylinder		2
Zylinderbohrung	mm	110
Kolbenstangendurchmesser	mm	70
Hub	mm	665
Kippzylinder		1
Zylinderbohrung	mm	150
Kolbenstangendurchmesser	mm	80
Hub	mm	444

## Lenkung

**Systemversorgung:** Das Lenksystem wird vorrangig durch eine lastabhängige Axialkolbenpumpe mit variabler Fördermenge versorgt.  
**Lenkzylinder:** zwei doppelt wirkende Zylinder.

Lenkzylinder		2
Zylinderbohrung	mm	70
Kolbendurchmesser	mm	45
Hub	mm	386
Betriebsdruck	MPa	21
Maximale Fördermenge	l/min	60
Maximaler Einschlagwinkel	± °	40

## Kabine

**Instrumente:** Alle wichtigen Informationen werden zentral im Sichtfeld des Fahrers angezeigt. Display für Contronic-Überwachungssystem.

**Kabinenheizung und Entfroster:** Heizung mit gefilterter Frischluft und Gebläse mit Automatikfunktion und 11 Geschwindigkeiten. Entfrosterdüsen für alle Scheiben.

**Fahrersitz:** Fahrersitz mit einstellbarer Federung und Sicherheitsgurt mit Aufrollautomatik. Die vom Sicherheitsgurt mit Aufrollautomatik übertragenen Kräfte werden von den Sitzschienen absorbiert.

Die vom Sicherheitsgurt mit Aufrollautomatik übertragenen Kräfte werden von den Sitzschienen absorbiert.

**Normen:** Die Kabine ist nach ROPS (ISO 3471), FOPS (ISO 3449) getestet und zugelassen. Die Kabine erfüllt die Anforderungen von ISO 6055 (Fahrerschutzdächer - Flurförderzeuge) und SAE J386 (Fahrerrückhaltevorrichtung).

**Notausstieg:** Nothammer zum Einschlagen der Scheibe verwenden

Be- und Entlüftung	m <sup>3</sup> /min	9
Heizleistung	kW	16
Klimaanlage (Sonderausstattung)	kW	75

## Geräuschpegel

Lärmdruckpegel in der Kabine entspricht ISO 6396		
L <sub>pA</sub>	dB	68
Externer Lärmpegel erfüllt ISO 6395 und EU-Lärmrichtlinie (2000/14/EG)		
L <sub>WA</sub>	dB	104

## Wartung-Füllmengen

**Wartungszugang:** die breite, elektrisch betriebene, leicht zu öffnende Motorhaube erlaubt den Zugang zum gesamten Motorraum. Die Flüssigkeitsfilter und Entlüftungsorgane der Komponentenfilter sind für lange Wartungsintervalle ausgelegt und vom Boden aus zugänglich. Für eine leichtere Fehlerdiagnose kann Contronic die Daten überwachen, speichern und analysieren. Ein Schnellkupplungsadapter am Hydrauliktank ermöglicht ein schnelles und sauberes Einfüllen von Hydrauliköl.

Kraftstofftank	l	222
DEF-/AdBlue®-Behälter	l	20
Motor Kühlmittel	l	30
Hydrauliköltank	l	90
Getriebeöl (ohne Lock-up)	l	21
Getriebeöl (Lock-up)	l	22
Motoröl	l	20
Achsöl Vorderachse	l	25
Achsöl Hinterachse	l	25

## Hydraulikanlage

Die lastabhängige "Closed Center"-Hydraulikanlage von Volvo mit einem drucklosen Hydraulikbehälter und vorgesteuerten Regelventilen.

**Systemversorgung:** Die Lenkanlage wird vorrangig von einer lastabhängigen Axialkolbenpumpe mit verstellbarer Fördermenge versorgt.

**Ventile:** Das Hauptventil verteilt Druck und Durchfluss an den Lüfter, die Lenkung, die Brems- und die Hydraulikanlage. Die Lenkfunktion hat immer Vorrang.

**Hubfunktion:** Das Ventil verfügt über vier Stellungen; Anheben, Halten, Absenken und Schwimmposition. Der induktive automatische Magnetenschalter kann ein- und ausgeschaltet und im Bereich der maximalen Reichweite und vollen Hubhöhe auf die gewünschte Position eingestellt werden.

**Kippfunktion:** Das Ventil verfügt über drei Stellungen: Rückkippen, Halten und Auskippen. Automatische Schaufelrückführung für Ein- und Auskippen kann auf den gewünschten Schaufelwinkel eingestellt werden.

**Zylinder:** doppelt wirkende Zylinder für alle Funktionen.

**Filter:** Hauptstrom-Filterpatrone mit Feinheitegrad 10 µm (absolut).

Maximaler Betriebsdruck, Pumpe 2 für Lenk-, Brems-, Steueranlage und Arbeitshydraulik	MPa	26
Fördermenge	l/min	145
bei	MPa	10
Motorgeschwindigkeit	r/min	1 900
Maximaler Betriebsdruck, Pumpe 3 für Bremsanlage und Kühlerlüfter	MPa	21
Fördermenge	l/min	33
bei	MPa	10
Motorgeschwindigkeit	r/min	1 900
Steuerung, Betriebsdruck	MPa	3,5
Taktzeiten		
Hub	s	5,4
Kippen	s	1,9
Senken, leer	s	2,7
Gesamtzykluszeit	s	10

## Antriebsstrang

**Drehmomentwandler:** einstufig

**Getriebe:** Volvo-Vorgelegegetriebe mit Einhebelsteuerung.

Schnelle und geschmeidige Gangschaltung, dank Pulsweitenmodulation (PWM).

**Getriebe:** Volvo Automatic Power Shift (APS) mit vollautomatischer Schaltung 1–4 und Betriebsartenwahlschalter mit 4 verschiedenen Gangschaltungsprogrammen, einschließlich AUTO. Die Zugkraftkontrolle verhindert ein Durchdrehen der Räder und optimiert die Schaufelfüllung.

**Achsen:** Volvo-Achsen mit schwimmend gelagerten Antriebswellen und Planeten-Nabenvorgelegen sowie Achsgehäusen aus Gussstahl. Starre Vorderachse und hintere Pendelachse 100 Prozent schlüssige Differenzialsperre an der Vorderachse.

Getriebe	Volvo	HTE 125C ohne Lock-up / HTE 125 mit Lock-up
----------	-------	---

Drehmomentsteigerung		2,5:1 ohne Lock-up / 2,59:1 mit Lock-up
----------------------	--	---

### Maximale Fahrgeschwindigkeit

1. Gang	km/h	Wandler 7,5 / Lock-up 7,5
2. Gang	km/h	Wandler 15 / Lock-up 15
3. Gang	km/h	Wandler 28 / Lock-up 29
4. Gang	km/h	Umwandler 46 / Lock-up (Sperr) 50

4. Gang: Am Tachometer angezeigt und durch ECU begrenzt

Mit folgender Bereifung gemessen 20.5R25

Vorderachse/Hinterachse		AWB 15/AWB 15
-------------------------	--	---------------

Pendelweg der Achse	± °	13
---------------------	-----	----

Bodenfreiheit	mm	470
---------------	----	-----

bei vollem Lenkeinschlag	°	13
--------------------------	---	----



# Technische Daten

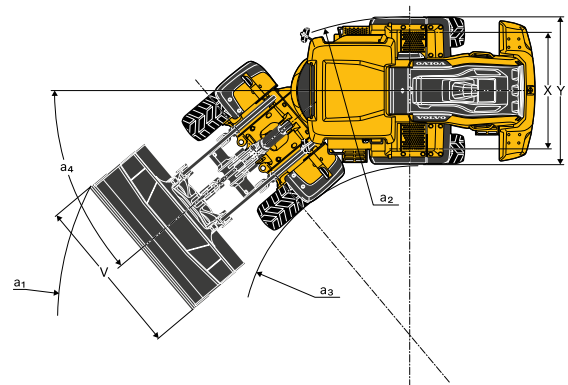
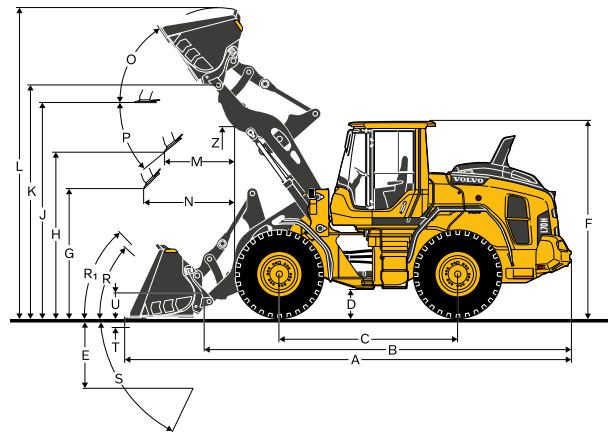
## Reifen 20,5 R25 L3

		L60H	
		Standardhubgerüst	Langes Hubgerüst
B	mm	6 010	6 520
C	mm	3 000	3 000
D	mm	440	430
F	mm	3 270	3 270
G	mm	2 133	2 134
J	mm	3 550	4 080
K	mm	3 870	4 380
O	°	56	56
Pmax	°	45	42
R	°	43	45
R <sub>1</sub> *	°	46	50
S	°	79	79
T	mm	123	150
U	mm	410	590
X	mm	1 900	1 900
Y	mm	2 430	2 430
Z	mm	3 210	3 590
a <sub>2</sub>	mm	5 340	5 340
a <sub>3</sub>	mm	2 900	2 900
a <sub>4</sub>	±°	40	40

\* Ladeposition nach SAE

\*\*Berechnet mit zusätzlicher Schutzvorrichtung

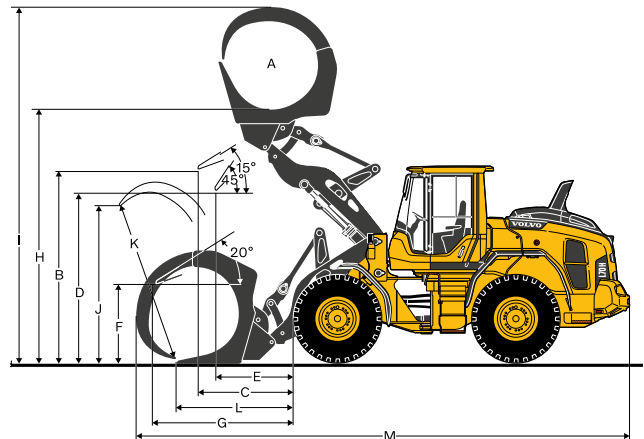
Spezifikationen und Maße entsprechen gegebenenfalls den Normen ISO 7131, SAE J732, ISO 7546, SAE J742, ISO 14397, SAE J818



## Bereifung 20.5 R25 L3

		L60H
Last nach SAE	kg	3 450
Betriebsgewicht ohne Zuladung*	kg	12 883
Verkaufscod Greifer		82 194
A	m <sup>2</sup>	1,3
B	mm	3 412
C	mm	1 483
D	mm	2 929
E	mm	1 175
F	mm	1 532
G	mm	2 350
H	mm	4 333
I	mm	5 878
J	mm	1 997
K	mm	2 080
L	mm	1 709
M	mm	7 861

\*Berechnet mit zusätzlicher Schutzvorrichtung

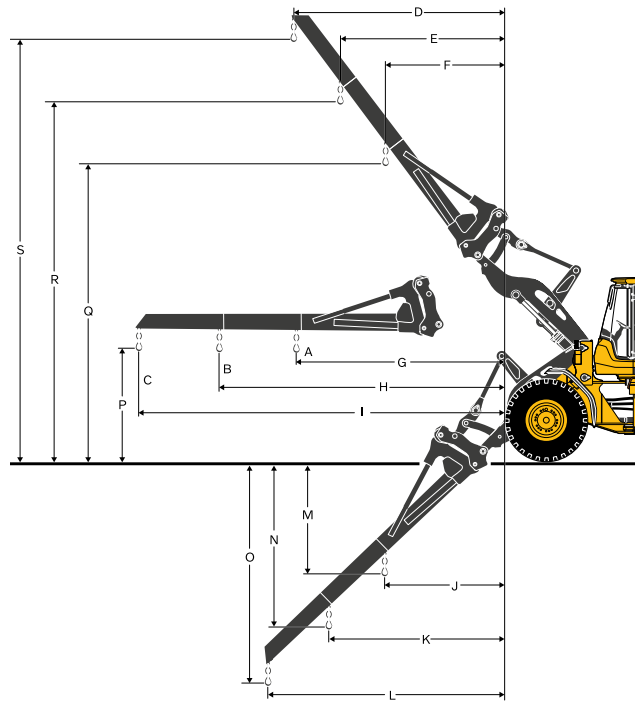


### Bereifung 20.5 R25 L3

		L60H
Tragarm Verkaufs-Code		92007
A*	kg	1 800
B*	kg	1 400
C*	kg	1 150
Statische Kipplast, gerade		3 238
35deg. Lenkeinschlag	kg	2 910
bei vollem Lenkeinschlag	kg	2 814
D	mm	2 592
E	mm	2 002
F	mm	1 465
G	mm	3 270
H	mm	4 305
I	mm	5 439
J	mm	905
K	mm	1 227
L	mm	1 580
M	mm	2 258
N	mm	3 241
O	mm	4 319
P	mm	1 512
Q	mm	5 286
R	mm	6 171
S	mm	7 139
Betriebsgewicht ohne Last	kg	11 885

\* Nutzlast bei vollem Lenkeinschlag + Kippposition  
Kipplast berechnet für max. Tragarmlänge

\*\*Berechnet mit zusätzlicher Schutzvorrichtung

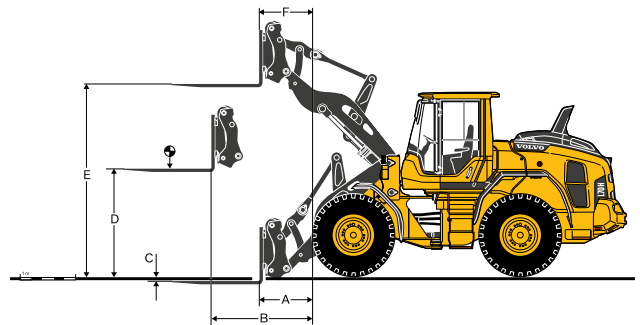


### Bereifung 20.5 R25 L3

		L60H
Verkaufscode Gabelrahmen		83768
Verkaufscode Gabelzinken (R/L)		80042/80043
Statische Kipplast, gerade	kg	6 930
35deg. Lenkeinschlag	kg	6 230
bei vollem Lenkeinschlag	kg	6 024
beim Lastschwerpunkt	mm	600
A	mm	798
B	mm	1 567
C	mm	-38
D	mm	1 831
E	mm	3 713
F	mm	700
Betriebsgewicht ohne Last	kg	11 965

\*Fester und ebener Untergrund

\*\*Berechnet mit zusätzlicher Schutzvorrichtung



# Technische Daten

L60H\*

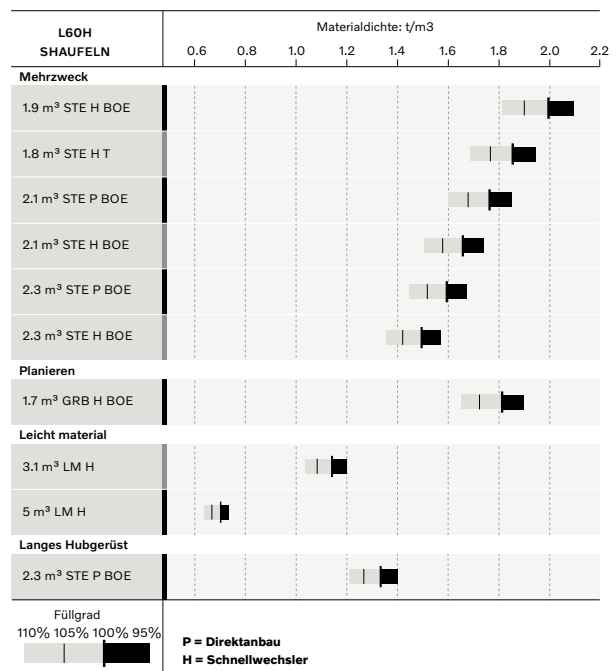
BR 20,5R25 VJT L3		MEHRZWECK						PLANIEREN	LEICHTGUT		LANGES HUBGERÜST
		1,8 m³ STE H T	1,9 m³ STE H BOE	2,1 m³ STE P BOE	2,1 m³ STE H BOE	2,3 m³ STE P BOE	2,3 m³ STE H BOE	1,7 m³ GRB H BOE	3,1 m³ LM H	5 m³ LM H	2,3 m³ STE P BOE
Volumen gehäuft nach ISO/SAE	m³	1,8	1,9	2,1	2,1	2,3	2,3	1,7	3,1	5,0	2,3
Volumen bei 110 % Füllfaktor	m³	2,0	2,1	2,3	2,3	2,5	2,5	1,9	3,4	5,5	2,5
Statische Kipplast, gerade	kg	9 020	8 860	9 270	8 760	9 190	8 650	7 750	8 460	8 470	-1820
bei 35° Lenkeinschlag	kg	8 080	7 930	8 320	7 830	8 240	7 730	6 930	7 550	7 520	-1 680
bei vollem Lenkeinschlag	kg	7 800	7 650	8 040	7 560	7 960	7 460	6 690	7 280	7 250	-1 640
Ausbrechkraft	kN	84,9	80,2	83	76,1	79,0	72,8	60,2	61,7	53,8	+8,0
A	mm	7 410	7 340	7 300	7 400	7 370	7 470	7 650	7 680	7 910	+520
E	mm	1 190	1 140	1 110	1 200	1 160	1 260	1 400	1 480	1 700	+50
H	mm	2 750	2 800	2 820	2 760	2 780	2 720	2 510	2 580	2 430	+550
L	mm	5 110	5 110	5 120	5 170	5 190	5 240	4 530	5 280	5 480	+510
M	mm	1 070	1 050	1 020	1 090	1 060	1 140	1 130	1 320	1 500	+20
N	mm	1 580	1 590	1 570	1 610	1 590	1 630	1 490	1 630	1 670	+450
V	mm	2 500	2 500	2 500	2 500	2 500	2 500	2 500	2 550	2 650	0
a <sub>1</sub> Wendekreis	mm	11 800	11 760	11 760	11 800	11 800	11 840	12 140	12 010	12 240	+480
Betriebsgewicht	kg	12 260	12 320	12 120	12 360	12 160	12 400	12 260	12 450	12 740	+230

\*Berechnet mit zusätzlicher Schutzvorrichtung

## Tabelle für Schaufelwahl

Bei der Schaufelwahl richtet man sich nach der Materialdichte und dem üblichen Füllfaktor der Schaufel. Für das TP-Hubgerüst, das in allen Stellungen einen besonders günstigen Rückkippwinkel hat, können Schaufeln mit großer Öffnung eingesetzt werden. Dadurch ergibt sich ein tatsächlicher Füllgrad, der häufig höher ist als der Nennwert. Das Beispiel zeigt eine Standard-Hubgerüst-Konfiguration. Beispiel: Sand und Kies. Füllfaktor ~ 105%. Dichte 1,65 t/m³. Ergebnis: Die 1,9 m³ Schaufel hält 2,0 m³. Zur Erzielung einer optimalen Standfestigkeit sollte immer die Schaufel-Auswahltable konsultiert werden.

Material	Füllgrad %	Materialdichte, t/m³	ISO/SAE Schaufelinhalt, m³	Tatsächlicher Nettoinhalt, m³
Erde/Lehm	~ 110	~ 1,55	1,9	2,1
		~ 1,4	2,1	2,3
		~ 1,3	2,3	2,5
Sand/Kies	~ 105	~ 1,65	1,9	2,0
		~ 1,5	2,1	2,2
		~ 1,35	2,3	2,1
Schüttgut	~ 100	~ 1,75	1,9	1,9
		~ 1,55	2,1	2,1
		~ 1,55	2,3	2,3
Felsgestein	≤100	~ 1,7	1,7	1,7



Interpretation des Schaufelfüllfaktors

## Zusätzliche Betriebsdaten

Reifen 20,5 R25 L3		Standardhubgerüst			Langes Hubgerüst
		17.5 R25 L2	20.5 R25 L2	600/65 R25 L3	600/65 R25 L3
Breite über Reifen	mm	-130	+8	+96	+96
Bodenfreiheit	mm	-68	-10	-30	-22
Kipplast, vollständige Entleerung	kg	-337	-166	-72	0
Betriebsgewicht	kg	-544	-112	+8	+3

Berechnet mit 2,3 m³ STE P BOE, zusätzlicher Schutzvorrichtung



# Ausrüstung

## STANDARD AUSRÜSTUNG

### Motor

Abgasnachbehandlungssystem
3-stufiger Luftfilter, Vorfilter, Primär- und Sekundärfilter
Sichtglas für Füllstand des Kühlmittels
Vorwärmen der Ansaugluft
Kraftstoffvorfilter mit Wasserabscheider
Kraftstofffilter
Kurbelgehäuseentlüftung mit Ölabscheider
Abluftleitung

### Bereifung

17.5R25
20.5R25
600/65R25

### Antriebsstrang

Automatische Schaltung
Vollautomatische Schaltung, 1-4
Durch PWM kontrolliertes Schalten
Vor- und Rückwärtsschalter auf der Bedienkonsole der Hydrauliksteuerung
Zugkraftkontrolle
Sichtglas zur Kontrolle des Getriebeölfüllstands
Differenziale: Vorderachse mit 100 Prozent wirksamer Differenzialsperre. Hinterachse konventionell

### Elektrische Anlage

24 V, vor-verdrahtet für als Option erhältliches Zubehör
Lichtmaschine 80A/3135 W
Batterietrennschalter
Wartungsfreie Batterien
Batteriebehälter, Stahl
Tankfüllstandsanzeige
Elektrische Hupe
Steuerelemente:
Füllstand Kraftstoff
Füllstand Diesel Exhaust Fluid/AdBlue
Getriebeöltemperatur
Temperatur Kühlfüssigkeit
Instrumentenbeleuchtung
Beleuchtung:
Doppelte Frontscheinwerfer mit Fern- und Abblendlicht
Standlicht
Brems- und Heckleuchten
Blinker mit Warnblinkleuchte
Halogen-Arbeitsleuchten (2 vorn und 2 hinten)

## STANDARD AUSRÜSTUNG

### Contronics-Überwachungssystem

Contronic-Anzeige
Kraftstoffverbrauch
Umgebungstemperatur
Uhr
Testfunktion für Warn- und Anzeigeleuchten
Bremstest
Warn- und Anzeigeleuchten:
Ladekontrolle
Feststellbremse
Warn- und Anzeigemeldung:
Regeneration
Temperatur Kühlfüssigkeit
Ladelufttemperatur
Motoröltemperatur
Motoröldruck
Getriebeöltemperatur
Getriebeöldruck
Hydrauliköltemperatur
Bremsdruck
Feststellbremse angezogen
Bremse aufladen
Überhöhte Geschwindigkeit beim Fahrtrichtungswechsel
Achsöltemperatur
Lenkdruck
Druck Kurbelgehäuse
Verriegelung Anbaugeräte offen
Warnungen Füllstände:
Füllstand Kraftstoff
Füllstand Diesel Exhaust Fluid/AdBlue
Füllstand Motorkühlfüssigkeit
Füllstand Getriebeöl
Füllstand Hydrauliköl
Füllstand Scheibenwaschfüssigkeit
Verringerung des Motordrehmoments bei Anzeige einer Störung:
Hohe Temperatur der Kühlfüssigkeit
Hohe Motoröltemperatur
Niedriger Motoröldruck
Hoher Druck Kurbelgehäuse
Hohe Ladelufttemperatur
Zurückschalten in den Leerlauf bei Anzeige einer Störung:
Hohe Getriebeöltemperatur
Schlupf bei Getriebekupplungen
Von hinten beleuchtetes Tastenfeld
Startverriegelung, sobald ein Gang eingelegt ist

### Hydraulikanlage

Hauptsteuerventil, doppelt wirkend mit hydraulischer Vorsteuerung
Axialkolbenpumpen mit variabler Fördermenge (2) für:
Arbeitshydraulik, Steuerhydraulik, Lenk- und Bremsanlage
Lüfter, Bremsen
Steuerhebel Hydraulik
Mechanische Hebelsperre Hydraulik
Automatischer Endschalter Ausleger
Automatische Schaufelrückführung
Doppelt wirkende Hydraulikzylinder
Sichtglas Hydraulikölfüllstand
Hydraulikölkühler

### Bremsanlage

Doppelter Bremskreis
Zwei Bremspedale
Hilfsbremse
Feststellbremse, elektrohydraulisch
Anzeigen Bremsverschleiß
Außen montierte, ölgekühlte, nasse Lamellenbremsen an allen vier Rädern

# Ausrüstung

## STANDARDAUSRÜSTUNG

### Kabine

ROPS (ISO 3471), FOPS (ISO 3449)
Ein-Schlüssel-System Tür/Anlasser
Lärmschutzverkleidung in der Kabine
Zigarettenanzünder, 24 V Steckdose
Abschließbare Tür
Kabinenheizung mit Frischluft und Entfroster
Frischlufteinlass mit zwei Filtern
Automatische Heizungssteuerung
Bodenmatte
Zwei Innenleuchten
Rückspiegel in der Kabine
Zwei außen montierte Rückspiegel
Schiebefenster rechts
Getöntes Sicherheitsglas
Sicherheitsgurt mit Aufrollautomatik (SAE J386)
Einstellbares Lenkrad
Staufach
Dokumententasche
Sonnenblende
Getränkehalter
Scheibenwäscher für Front- und Heckscheibe
Scheibenwischer Front- und Heckscheibe
Intervallschaltung für Wischer von Front- und Heckscheibe
Trittstufe links (mit abschließbarem Werkzeugkasten)

### Service und Wartung

Ablass- und Einfüllschlauch für Motoröl
Ablass- und Einfüllschlauch für Getriebeöl
Ausziehbarer Kühler für Hydrauliköl und AC-Kondensator
Schmierverteiler vom Boden zugänglich
Druckprüfanschlüsse: Getriebe und Hydraulik, Schnellverschlüsse
Rutschfeste Flächen für alle Servicezugänge
Schnellkupplung für Nachfüllen von Hydrauliköl
CareTrack
Telematik, 6 -Jahres Abonnement
Abschließbarer Werkzeugkasten

### Außere Ausstattung

Kotflügel Grundausrüstung, vorn und hinten
Viskosegelagerte Kabine
Auf Gummipuffern gelagerter Motor und Getriebe
Elektronisch zu öffnende Motorhaube
Rahmen, Gelenksperr
Vandalismusschutz für Motorraum
Hubösen
Verzurrpunkte
Abschleppkupplung
Gegengewicht, Vorbohrungen für Schutzgitter, die als Sonderausstattung erhältlich sind

## SONDERAUSRÜSTUNG

### Motor

Zyklonvorfilter
Ölbadluftfilter
Luftfilter, Turbo-Typ
Motor-Selbstabschaltung
Vorwärmanlage Motor 120V/230 V
Kraftstoff-Vorwärmer
Kraftstoffsieb
Handgas
Max. Drehzahl Motorlüfter, warmes Klima
Umkehrlüfter

### Antriebsstrang

Drehmomentwandler mit Lock-up
Hinterachse mit Sperrdifferenzial
Geschwindigkeitsbegrenzung, 20 km/h
Geschwindigkeitsbegrenzung, 30 km/h
Geschwindigkeitsbegrenzung, 40 km/h

## SONDERAUSRÜSTUNG

### Hydraulikanlage

Arktisausrüstung, Hydraulikschläuche zum Blockieren des Anbaugerätes, Steuerschläuche und Hydrauliköl
Geräteträger, aus Gusseisen, mit optimierter Sicht
Zur Seite kippbarer Geräteträger
separate Verriegelung Schnellwechsler, langes Hubgerüst
separate Verriegelung Schnellwechsler, Standard-Hubgerüst
Einfach wirkende Hubfunktion
Hubgerüstdämpfung
Biologisch abbaubares Hydrauliköl, Volvo
Hydrauliköl, nicht entflammbar
Hydrauliköl, für warmes Klima
Haltefunktion für 3. Hydraulikkreis
einstellbarer Durchfluss für die 3. Hydraulikfunktion
Hydraulik, 2 Funktionen Elektro-Servo, Standard/langes Hubgerüst
Hydraulik, 3 Funktionen Elektro-Servo, Standard/langes Hubgerüst
Hydraulik, 4 Funktionen Elektro-Servo, Standard/langes Hubgerüst
Einhebelbedienung, 2 Funktionen Elektro-Servo, Standard/langes Hubgerüst
Einhebelbedienung, 3 Funktionen Elektro-Servo, Standard/langes Hubgerüst
Einhebelbedienung, 4 Funktionen Elektro-Servo, Standard/langes Hubgerüst

### Bremsanlage

Akustischer Alarm, Feststellbremse
------------------------------------

### Kabine

Steuerung der automatischen Klimaanlage, mit Fahrenheit-Skala
Befestigung für Bedienungsanleitung
Asbeststaubfilter
Option steht eine automatische Klimaanlage (ACC)
Automatische Klimaanlage, ACC, mit korrosionsbeständigem Kondensator
Kabinenluft-Vorfilter, Zyklon-Typ
Aktivkohlefilter – Kabine
Fernbedienung Tür
Lunchbox-Halter
Fahrersitz, Volvo Luftfederung, HD, hohe Rückenlehne, beheizt
Fahrersitz, Volvo luftgedert, 3-Punkt Sicherheitsgurt
Fahrersitz, ISRI, beheizt, hohe Rückenlehne,
Fahrersitz, Premium Comfort ISRI
Fahrersitz, Premium Comfort ISRI mit 3-Punkt-Sicherheitsgurt
Armlehne am Fahrersitz, ISRI, nur links
Armlehne am Fahrersitz, Volvo, nur links
Sicherheitsgurt, 3" (75mm) Breite
Akustischer Warnton Sicherheitsgurt
Radioeinbausatz links einschließlich 12 Volt Anschluß
Radioeinbausatz rechts einschließlich 12 Volt Anschluß
Radioeinbausatz, 12V für den US-Markt
Radio mit zusätzlichem Eingang, Bluetooth und USB-Buchse
DAB-Radio
Subwoofer
Frontspiegel
Rückspiegel, el. verstellbar und beheizt
Rückspiegel, langer Arm rechts
Elektrisch einstellbare, beheizbare Rückspiegel, langer Arm rechts
Lenkradknopf
Sonnenblenden, Heckscheibe
Sonnenblende, Seitenscheiben
Zeitschaltung Kabinenheizung
Universal Tür-/Zündschlüssel
Schiebefenster, Tür
Kabine für Einsätze in Stahlwerken Dach, Stahl
Feuerlöscher in der Kabine
Kabine mit Stahlschutz außen
Rückspiegel, langer Arm, Kabine
Verstärkte Windschutzscheibe, flach

### Service und Wartung

Automatische Zentralschmieranlage
Automatische Zentralschmieranlage für langes Huhgerüst
Ölprobe-Entnahmeventil
Pumpe zum Befüllen der automatischen Zentralschmieranlage
Werkzeugsatz
Spannschlüssel-Satz für Radmutter

## SONDERAUSSTATTUNG

### Elektrisch

Batterietrennschalter, zusätzlich in Kabine
Diebstahlschutz
Assym. links, Fahrscheinwerfer
Scheinwerfer, assym. rechts LED
Frontscheinwerfer, assym. links LED
Notausschalter
Nummernschildhalter, Beleuchtung
Reduzierte Funktion Arbeitsleuchten, bei eingelegtem Rückwärtsgang
Seitliche Begrenzungsleuchten
Frontkamera, Farbe
Rückfahrkamera inkl. Farbmonitor
Rückspiegel, langer Arm rechts
Elektrisch beheizte und einstellbare Rückspiegel
Rückfahrsignal
Rückfahrleuchten
Warnleuchte für Rückwärtsfahrt
Rundumleuchte, LED automatisch
Rundumleuchte, LED
Sicherheitsgurtanzeige, extern
Arbeitsscheinwerfer, Anbaugeräte, 1 LED-Leuchte
Rundumleuchte, LED
, automatische LED Rundumleuchte
LED-Scheinwerfer
LED Rückleuchten
LED Arbeitsscheinwerfer, Anbaugeräte
LED-Arbeitsscheinwerfer an der Kabine, vorn und hinten
LED Arbeitsscheinwerfer an der Kabine, vorne, 2 alt. 4 LED leuchten
LED Arbeitsscheinwerfer an der Kabine, hinten, 4 LED leuchten
LED Arbeitsleuchten, hinten am Kühlerschutzgitter, 2 LED-Leuchten
LED Arbeitsleuchten, vorn über den Scheinwerfern, 2 LED-Leuchten
LED Arbeitsleuchten, seitlich an der Kabine, 4 LED-Leuchten
LED Scheinwerferpaket
Halogen-Arbeitsleuchte Anbaugerät
Halogen Arbeitsscheinwerfer an der Kabine, vorn und hinten
Halogen Arbeitsscheinwerfer an der Kabine, hinten
Co-pilot verfügbar
Rückfahrkamera in Co-pilot
Maximale Hubhöhe
CAN-Bus Schnittstelle
Verzögerte Motorabschaltung
<b>Schutzeinrichtungen</b>
Diebstahlschutz
Unterbodenplatte vorn
Unterbodenplatte hinten
Schutz Hubgerüstzylinderschlauch und Rohrschutz
Kabinendach, HD
Knickgelenk- und Hinterrahmenschutz
Korrosionsschutz, Lackierung der Maschine
HD-Unterbodenplatte, Vorderrahmen
Schutzplatte unter der Kabine
Unterbodenplatten, Hinterrahmen
Schutzgitter für Fahrscheinwerfer vorn
Kühlerschutzgitter
Schutzgitter für Heckleuchten, Schwerlastanwendungen
Rad-/Achsdichtungsschutz
Schutzgitter Seiten- und Heckscheibe
Windschutzscheibenschutz

## SONDERAUSSTATTUNG

### Äußere Ausstattung

Ohne vordere Kotflügel
Feuerlöscher
Halterung für Feuerlöscher
Feuerlöschanlage
Kotflügel, voll abdeckend, hinten für Reifen der Serie 80
Kotflügel, die die Reifen voll abdecken, für Bereifung der Serie 80
Kotflügel, die die Reifen voll abdecken, vorn/hinten für Bereifung der Serie 65
Kotflügel, die die Reifen voll abdecken, für Bereifung der Serie 65
Trittstufen Vorderrahmen
Trittstufen, rechts
Flexible Stufe hinten
Kabinenleiter, Trittstufe mit Gummiaufhängung

### Sonstige Ausstattung

CareTrack, GSM/Satellit
CE-Kennzeichnung
Komfort-Fahrsteuerung (CDC) Elektro-Servo
Notlenkung
Gegengewicht, Holzumschlag
Gegengewicht mit Signalfarbe, Warnstreifen
Option: Maschinen ohne Dinitrol
EU-Schalldämmsatz, ohne Aufkleber
Schild 50 Km/h
Schild, langsam fahrendes Fahrzeug

### Reifen und Felgen

17.5R25
20.5R25
600/65R25
620/75R26 nur für landwirtschaftliche Anwendung
750/65R26 nur für landwirtschaftliche Anwendung

### Anbaugeräte

Schaufel:
Gerade
Trapezförmig
Hoher Kippwinkel
Leichtmaterial
Einebnen
Verschleißteile:
Unterschraubmesser
Anschraubzähne und angeschweißte Zähne
Segmente
Holzgreifer
Gabelzubehör
Lastarm
Schneepflug
Kehrgerät
Sandstretschaufel
Ballenklammer
Drehgerät

**V O L V O**